

頻率位移式自我注入鎖定雷達

國立中山大學

公告日

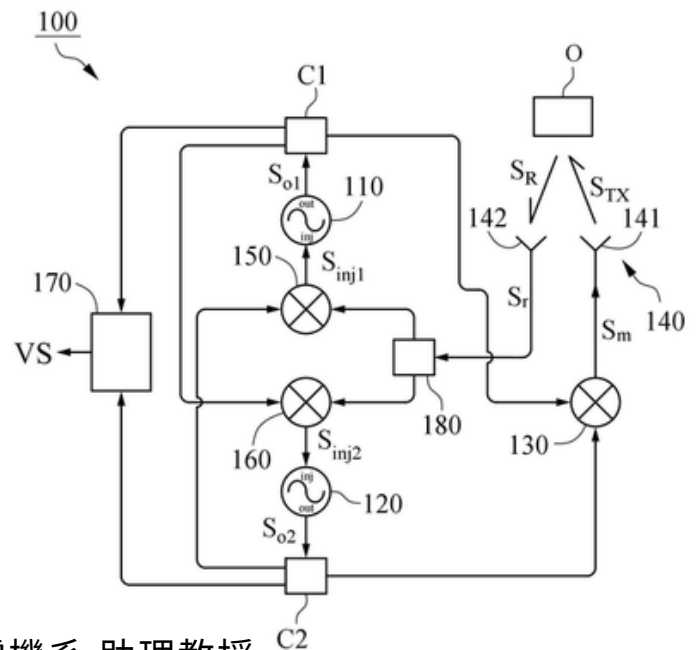
2021/10/01

證書號

I741875

發明人

王復康 (中華民國); 國立中山大學 電機系 助理教授
陳冠宏 (中華民國); 國立中山大學 生科所 博士
阮品勳 (中華民國); 國立中山大學 電機系 博士



摘要

一種頻率位移式自我注入鎖定雷達藉由一第一混頻器對一第一注入鎖定振盪器之一第一振盪訊號及一第二注入鎖定振盪器之一第二振盪訊號進行混頻，讓該第一振盪訊號及該第二振盪訊號中的頻率偏移相互抵銷，使得該頻率位移式自我注入鎖定雷達發射之一發射訊號的頻率能夠保持恆定，而不會產生電磁干擾。

中華民國專利資訊檢索系統

可點選上方連結依證書號或名稱查詢相關資訊相關資訊